



معاونت خدمات پس از فروش

مدیریت آموزش فنی

جزوه آموزشی

گیربکس اتوماتیک

خودروی هایما S7

کلید مدرک: ۱۵۶۲۱

تابستان ۱۳۹۴

8	فصل سوم بازرسی و تنظیمات اصلی		
8	تست استال مدل گشتاور	2	فصل اول بازنگری
9	نتایج تست استال مبدل گشتاور	2	نوع ساختار و پارامترهای فنی اصلی
9	بازدید سطح روغن	2	گشتاور سفت کردن
12	فصل چهارم باز و بست مجموعه گیربکس	2	روانکاری
	اجزاء گیربکس	3	فصل دوم سیستم گیربکس اتوماتیک
12		3	توضیحات
	باز کردن	3	اجزاء و عملکرد آن
12		4	عملکرد قطعات در موقعیت های مختلف دنده
	نصب کردن	4	دیاگرام شماتیک ساختاری
14		4	لیست شیر برقی
	باز کردن سوئیچ موقعیت دنده گیربکس	5	شرح کل عملکرد
17		5	دیاگرام ساختار داخلی گیربکس
	نصب سوئیچ موقعیت دنده گیربکس	7	
17			
19	فصل پنجم کدهای عیب یابی گیربکس		
20	فصل ششم مکانیزم اهرم تغییر دنده		
21	فصل هفتم سیستم کنترل الکترونیکی		



فصل اول بازنگری

نوع ساختار و پارامترهای فنی اصلی

گشتاور سفت کردن:

این گیربکس دارای 5 دنده رو به جلو و یک دنده رو

به عقب به تفضیل زیر می باشد:

بخش	Nm	Ib - ft
نگه دارنده کابل تعویض	19-23	14 - 17
پیچ سر سوراخ	30 - 45	22.1- 33.1
سنسور شفت ورودی	10 - 12	7 - 8
سنسور شفت خروجی	10 - 12	7 - 8
اهرم کنترل دستی	17 - 21	13 - 15
سوئیچ موقعیت گیربکس	10 - 12	7 - 8
پیچ تخلیه	40 - 50	29 - 36.2

مدل گیربکس	5F23	
مدل موتور	HM484Q	
مبدل گشتاور	سه عضوی یک مرحله ای دو فازی	
اندازه مبدل گشتاور	mm236	
مدل پمپ روغن	PARACHOID	
اجزای اصطکاکی	کلاچ (4EA) , ترمز (3EA) , کلاچ یکطرفه (2EA)	
دنده سیاره ای	3EA	
نسبت دنده گیربکس	دنده 1/2	3.939/2.093
	دنده 3/4	1.349/ 0.962
	دنده 5 و عقب	0.713//3.347
نسبت دنده اصلی گیربکس	3.942	
سرعت استال	2020-2220	
آکومولاتور فشار	6EA	
شیر برقی	7EA(PWM: 6EA, VFS:1EA)	
فیلتر روغن	1EA	
وزن Kg	84Kg (بدون روغن)	

روانکاری:

بخش	مشخصات روغن	مقدار (Lit)
گیربکس اتوماتیک	SK ATF SP-III or IDEMI ISU SK ATF SP-III	7.5 Lit



اتصال شفت ورودی به دنده اوردرایو سیاره ای	OD	کلاچ دنده اوردرایو
اتصال دنده خورشیدی مستقیم به دنده سیاره ای	DIR	کلاچ دنده مستقیم
ثابت کردن دنده رینگ و LR و دنده سیاره ای OD	LR	دنده پایین و ترمز دنده عقب
ثابت کردن دنده خورشیدی عقب	2ND	ترمز دوم
محدود کردن جهت چرخش دنده پایین و رینگ دنده عقب	OWC	کلاچ یکطرفه

فصل دوم سیستم گیربکس اتوماتیک

توضیحات:

هایما HM484Q با موتور بنزینی 2 lit به نوع جدید گیربکس اتوماتیک (5F23) مجهز است. این گیربکس جدید دارای خصوصیات اصلی با بهبودهای زیادی در دوام، مصرف سوخت و بهروری است:

- 1- پیستون جبران کننده فشار هیدرولیک خارج از مرکز
- 2- سیستم کنترل فشار خط کاملا متغییر
- 3- قفل کلاچ در مسیرهای طولانی
- 4- فنر برگشت دهنده دیسکس ششگوش
- 5- مبدل گشتاور فوق العاده صاف

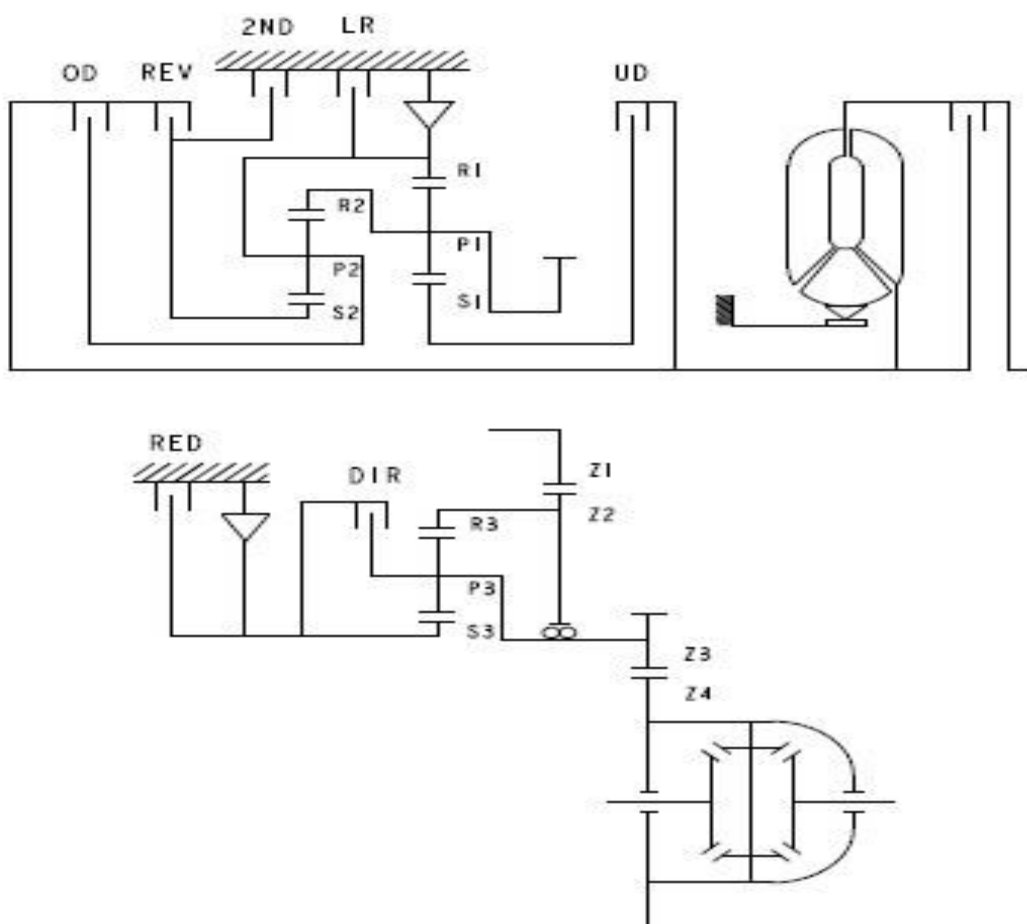
اجزاء و عملکرد آن:

وظیفه	نماد	عملکرد سیستم
اتصال شفت ورودی به دنده خورشیدی سمت راننده	UD	کلاچ دنده سمت راننده
اتصال شفت ورودی به دنده خورشیدی عقب	REV	کلاچ دنده عقب

عملکرد قطعات در موقعیت های مختلف دنده:

									N.P
		•		•				•	D1
	•	•	•					•	D2
		•	•				•	•	D3
		•	•				•		D4
			•		•		•		D5
		•		•		•			R

دیاگرام شماتیک ساختاری:





لیست شیر برقی:

شیر برقی (0%: خاموش ، 100%: روشن)						بخش
PCSV-F (D/C)	PCSV-D (REV)	PCSV-D (OD)	PCSV-C (UD)	PCSV-B (2ND,REV)	PCSV-A (LR,DIR)	وضعیت گیربکس
خاموش	خاموش	روشن	روشن	روشن	خاموش	P/N
خاموش	خاموش	روشن	خاموش	روشن	روشن	D-1
روشن	خاموش	روشن	خاموش	خاموش	روشن	D-2
روشن	خاموش	خاموش	خاموش	روشن	روشن	D-3
روشن	خاموش	خاموش	روشن	خاموش	روشن	D-4
روشن	روشن	خاموش	روشن	خاموش	خاموش	D-5
خاموش	خاموش	روشن	روشن	خاموش	خاموش	R

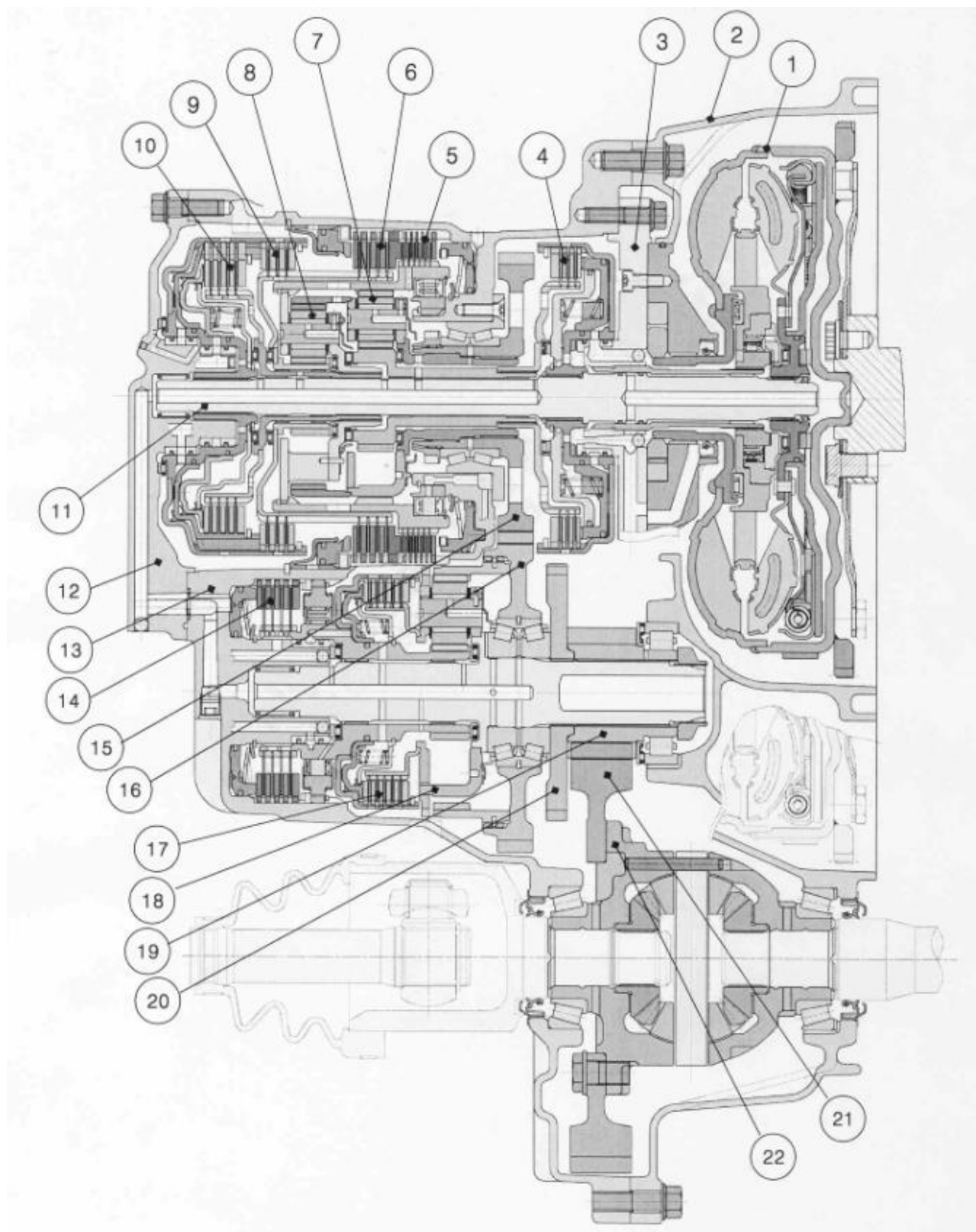
شرح کل عملکرد:

محتوی	بخش
کنترل خط فشار متغییر در صفحه سوپاپ به منظور کاهش مصرف روغن مصرفی	۱۰ ۴
قفل کلاچ در مسیر های طولانی بر روی مبدل گشتاور اثر گذاشته و باعث بهبود سرعت موتور ،نوسان و مصرف سوخت می شود	
تغییر پمپ روغن از روتوری به parachoid برای بهبود در پورسه ساخت و ظرفیت بهروری در سرعت های پایین	
فنر برگشت دهنده دیسکس شکل روی دنده های کم و ترمز دنده عقب برای بهبود دوام و کوتاه شدن طول آن	
پیستون جبران کننده فشار هیدرولیک گریز از مرکز بر روی کلاچ داخلی اثر می گذارد و دوام و قابلیت کنترل پذیری را بهبود می دهد.	
چرخ دنده میانه محرک سر و صدا را کم می کند و درگیری سطح بزرگ دندانه ها سر و صدا را کاهش می دهد و دوام را بهبود می دهد.	



محتوی	بخش
فشار هیدرولیک تعیین شده توسط TCU با گشتاور موتور تطبیق پیدا می کند به منظور بهبود ثبات در تغییر	سیستم کنترل الکترونیکی
کاهش گشتاور موتور در کنترل عملکرد موثر است به منظور احساس تغییر دنده و بهبود دوام.	
در طول تغییرات ، جهش تغییرات مطابق زیر انجام می شود: 3→1 , 4→2 , 5→3 , 5→2	
در مورد تغییر N→R و کلاچ دنده عقب کنترل می شود به جای ترمز L/R برای بهبود احساس تغییر از N→R	
کنترل افزایش محدوده قفل کلاچ باعپ کاعش مصرف سوخت می شود.	
تراشه کنترل نصب شده در TCU شیر برقی و فشار هیدرولیک را مطابق تغییرات ولتاژ و دما تنظیم می کند.	
FPC (مدار چاپی انعطاف پذیر) شامل سیم های نواری نازک و سیم های مسی صاف پوشیده شده بوسیله فیلم عایق ، درست مانند کابل	
کیلومتر شمار خودرو به جای سیگنال های سنسور سرعت خودرو از سیگنال های TCM استفاده می کند	

دیاگرام ساختار داخلی گیربکس:



- 1- مبدل گشتاور 2- پوسته محافظ مبدل گشتاور 3- پمپ روغن نصب شده 4- کلاچ U/D 5- ترمز L/R 6- ترمز دنده دوم 7- دنده سیاره ای O/P 8- دنده سیاره ای O/D 9- کلاچ دنده عقب 10- کلاچ O/D 11- شفت ورودی 12- پوسته انتهایی عقب 13- پوسته گیربکس 14- ترمز RED 15- دنده محرک T/F 16- دنده انتقال T/F 17- کلاچ دنده مستقیم 18- دنده مستقیم دنده سیاره ای 19- دنده خروجی 20- دنده پارک 21- دنده محرک دیفرانسیل 22- مجموعه دیفرانسیل



فصل سوم بازرسی و تنظیمات اصلی

تست استال مدل گشتاور:

این تست برای اندازه گیری حداکثر سرعت موتور وقتی که اهرم تعویض دنده در موقعیت D یا R است به کار می رود. در این آزمون شکست عملکرد مبدل گشتاور، استارتر و عملکرد کلاچ یکطرفه و ترمز و کلاچ داخلی مورد بررسی قرار خواهد گرفت.

توجه:

در طول زمان تست نباید کسی در جلو یا پشت خودرو ایستاده باشد.

1- سطح روغن گیربکس اتوماتیک و مایع خنک کننده موتور را چک کنید.

♦ سطح روغن: باید بر روی گیج اندازه گیری در موقعیت "HOT" باشد

♦ دمای روغن: $80 \sim 100 \text{ }^{\circ}\text{C}$

♦ دمای مایع خنک کننده موتور: $80 \sim 100 \text{ }^{\circ}\text{C}$

افزایش دمای روغن گیربکس از طریق فشردن پدال گاز در حالت دنده خلاص و پابست بودن خودرو مجاز نمی باشد.

2- در طول زمان تست باید از حرکت چرخ ها جلوگیری شود:

3- ترمز دستی را بالا بکشید و پدال ترمز را کامل فشار دهید

4- موتور را روشن کنید

5- اهرم انتخاب دنده را در وضعیت "D" قرار داده و پدال گاز را تا انتها فشار دهید و حداکثر سرعت موتور را بخوانید.

♦ کل زمان باز بودن دریچه گاز نباید بیش از 8 ثانیه شود

- ♦ برای تست استال دوباره یا بیشتر، اهرم انتخاب دنده را در موقعیت N گذاشته و دور موتور را در 1000RPM قرار داده جهت خنک شدن روغن گیربکس اتوماتیک
- ♦ اهرم انتخاب دنده را در موقعیت R قرار داده و همان تست را درباره تکرار کنید.

سرعت استال:

2020 ~ 2220 RPM



نتایج تست استال مبدل گشتاور:

موقعیت دنده	شرایط	علت احتمالی
سرعت استال بیش از حد بالا	دنده D و R	- فشار پایین خط - لغزش ترمز LR
	فقط دنده D	لغزش کلاچ U/D
	دنده R	لغزش کلاچ REV
سرعت استال بیش از حد پایین	دنده D و R	- خرابی مبدل گشتاور - خروجی ناکافی موتور
لغزش دنده R	دنده R	- REV در دنده D نرمال است - LR در دنده D غیر طبیعی است
لغزش دنده D1	دنده D1 / دنده یک در مد ورزشی	- LR در دنده عقب غیر طبیعی است - UD در دنده عقب نرمال است
لغزش در دنده 3	درگیر نگه داشتن دنده 3	- لغزش OD در دنده 3 (در دنده 1 و 2 نرمال است)
لغزش در دنده های جلو و عقب	دنده D و R	- غیر طبیعی بودن مبدل گشتاور ، پمپ روغن و شیر دستی در صفحه سوپاپ - رانندگی غیر طبیعی

توجه: افزایش دمای روغن گیربکس از طریق
فشردن پدال گاز در حالت دنده خلاص و پابت
بودن خودرو مجاز نمی باشد.

2- خودرو را روی سطح افقی پارک کنید.(بدون

شیب)

3- اهرم انتخاب دنده(در داخل خودرو) در همه
دنده ها قرار دهید تا مبدل گشتاور و سیستم
هیدرولیک با روغن پر شده سپس اهرم را در
وضعیت N قرار دهید(دنده خلاص)

4- قبل از خارج کردن گیج آلودگی ها را در
اطراف گیج پاک کنید و سپس گیج را خارج
کنید و سطح روغن را چک کنید

توجه:

هنگامی که بوی سوختگی از روغن به مشام
رسید ، نشان دهنده آلوده شدن روغن توسط
ذرات مواد اصطکاکی می باشد در این هنگام
تعمیر گیربکس ضروری است

5- سطح روغن را روی گیج در علامت "HOT"

چک کنید.در صورت کم بودن روغن ، به آن

روغن اضافه کنید تا سطح آن به

علامت "HOT" برسد.

روغن گیربکس اتوماتیک(ATF):

SK ATF SP-III or IDEMITSU ATF
SP-III

حجم روغن:

حدود 7.5 LIT

بازدید سطح روغن

[بازدید]

1- تا زمانی که دمای روغن به حد نرمال نرسیده

رانندگی نکنید



ها ، کلاچ ها و ترمزها شود. علاوه بر آن حباب ممکن است باعث به وجود آمدن نشتی روغن از سوپاپ خروج بخارات گیربکس شود که به اشتباه روغن ریزی تشخیص داده شود.

6- گیج روغن را به طور کامل در محل خود قرار

دهید.

توجه:

روغن جدید گیربکس اتوماتیک باید قرمز باشد هدف از اضافه شدن رنگ قرمز به روغن تمایز آسان آن با روغن موتور و ضد یخ می باشد. رنگ قرمز نشانه کیفیت روغن نمی باشد و به صورت دائمی وجد نخواهد داشت . رنگ روغن داخل گیربکس بر اثر کار کردن خودرو تیره تر خواهد شد و در نایت به قهوه ای روشن خواهد رسید.

[تعویض]

هنگامی که تجهیزات تعویض روغن در دسترس است ، لطفا از این تجهیزات برای تعویض روغن استفاده کنید. هنگامی که تجهیزات در دسترس نبود باری تعویض روغن مطابق روش زیر انجام دهید:

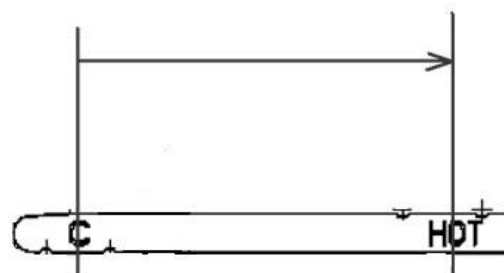
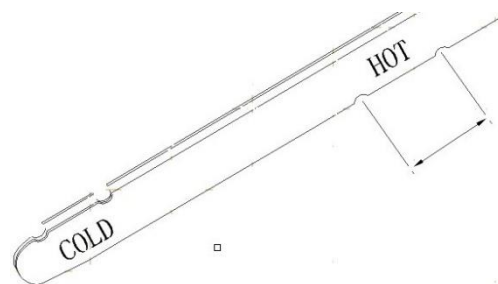
1- اتصال شلنگ با گیربکس را قطع کنید(اتصال

شلنگ بین گیربکس و رادیاتور)

2- موتور را روشن کنید و روغن را تخلیه کنید.

وضعیت عملکرد:

اهرم دنده در موقعیت N و موتور در دور آرام



توجه:

اگر سطح روغن پایین باشد، ممکن است در زمان کار کردن پمپ ، هوا مکیده شود که منجر به موارد غیر طبیعی گوناگونی می شود. ورود هوا به سیستم هیدرولیک ممکن است سبب تشکیل حباب های فشرده شود که منجر به بی ثباتی فشار ، به تاخیر افتادن دنده ، کلاچ و لغزش ترمز می شودو اگر بر خلاف مشخصات مربوطه روغن پر شود ممکن است منجر به بالا آمدن سطح روغن شود . زمانی که روغن بیش از حد در گیربکس وجود داشته باشد، دنده ها ممکن است سبب تولید حباب شوند که منجر به همان نشانه های پایین بودن سطح روغن شود . در نتیجه سبب خراب شدن گیربکس می شود.

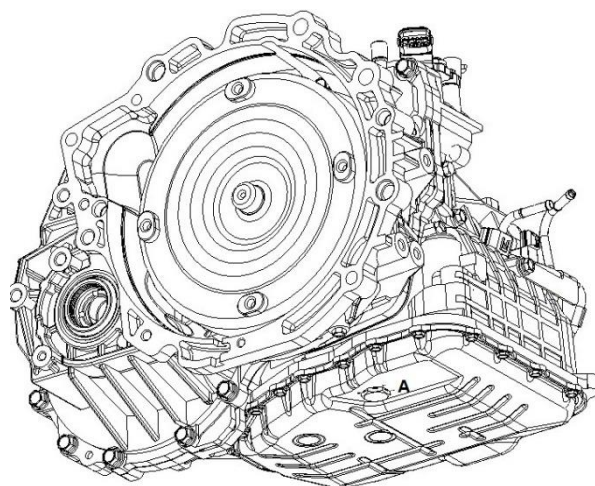
وجود حباب ممکن است سبب دو مورد شود، گرم شدن بیش از حد و اکسیداسیون روغن که ممکن است باعث مختل شدن عملکرد سوپاپ



توجه:

موتور را بعد از یک دقیقه کار کردن خاموش کنید. اگر روغن قبل از این تخلیه شد موتور را در آن لحظه خاموش کنید.

3- پیچ تخلیه (A) را از انتهای گیربکس باز کنید و روغن گیربکس را به طور کامل تخلیه کنید (توجه نکردن سبب سوختن توسط روغن داغ می شود)



4- پیچ تخلیه را به همراه واشر نصب کرده و مطابق گشتاور مورد نظر سفت کنید.

گشتاور: 35 ~ 45NM

توجه:

روغن را از نظر آلودگی را بررسی کنید. در مورد آلوده بودن روغن مرحله 5 و 6 را تکرار کنید.
7- روغن جدید را از طریق لوله گیج پر کنید.
8- شلنگ را که در مرحله اول باز شده بود را وصل کنید. آلودگی های روی و اطراف گیج روغن را پاک کرده و گیج را به طور کامل در محل خود قرار دهید.

توجه:

برای پاک کردن آلودگی های روی گیج روغن از پارچه نخی یا نایلونی تمیز استفاده کنید

9- موتور را روشن کرده و به مدت 1 تا 2 دقیقه در دور آرام نگه دارید.

10- اهرم انتخاب دنده را در همه دنده ها قرار دهید و سپس در موقعیت N و یا P قرار دهید.

11- تا زمانی که دمای روغن به حد نرمال برسد ($70 \sim 80^{\circ}\text{C}$) رانندگی کنید و سپس سطح روغن را چک کنید. سطح روغن باید در موقعیت علامت "HOT" باشد.

12- گیج روغن را به طور کامل در محل خود قرار دهید.

5- روغن جدید را از طریق لوله گیج پر کنید.

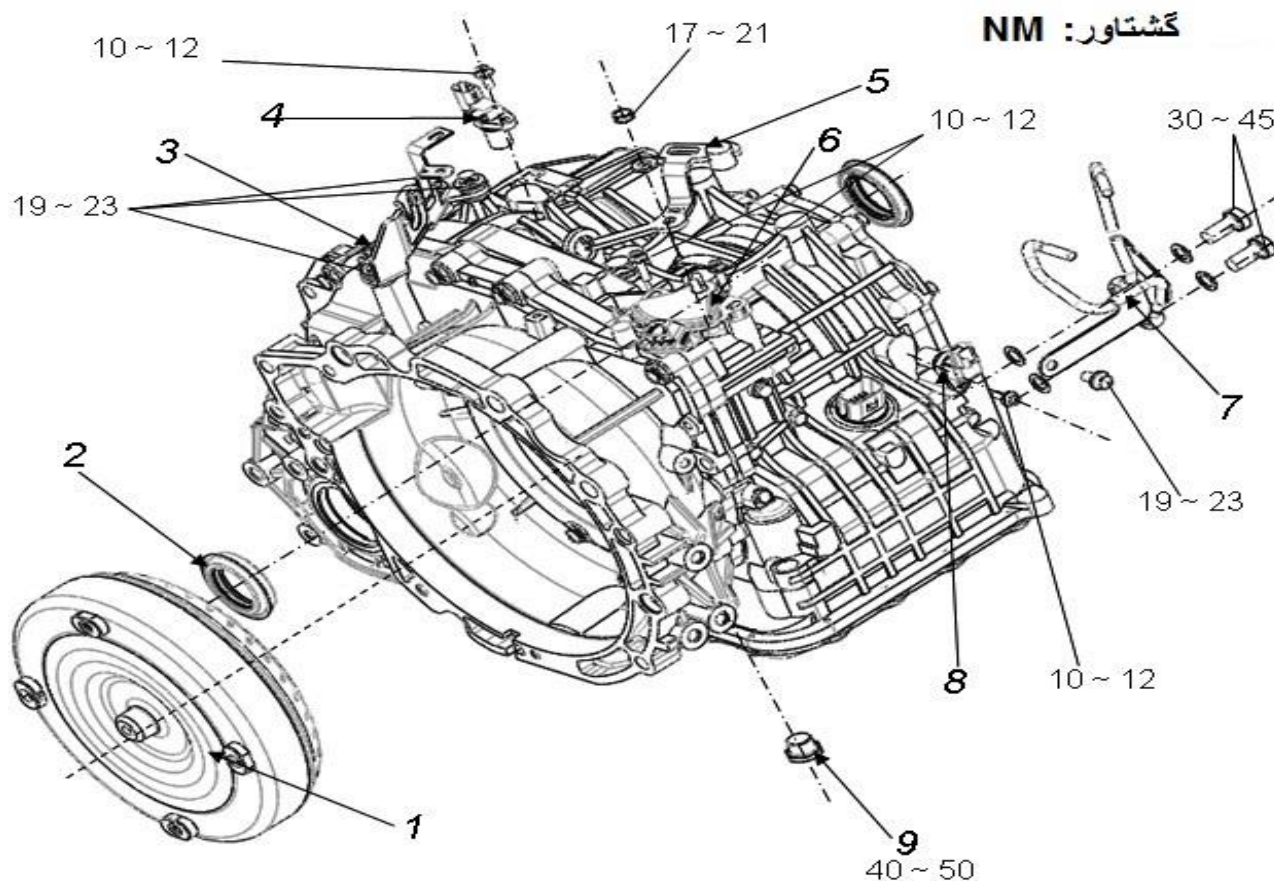
توجه:

زمانی که روغن در صدر قرار گرفت پر کردن را متوقف کنید.

6- مرحله (2) را تکرار کنید

فصل چهارم باز و بست مجموعه گیربکس

اجزاء گیربکس:



1-مبدل گشتاور 2- کاسه نمد دیفرانسیل 3- نگهدارنده کابل تعویض دنده 4- سنسور سرعت شفت ورودی
 5- بازوی تعویض دنده 6- سوئیچ موقعیت گیربکس 7- لوله روغن 8- سنسور سرعت شفت خروجی 9-
 پیچ تخلیه

2- برای جلوگیری از خسارت، ابتدا سیم

کانکتور را نگه دارید سپس کانکتور را

با دقت جدا کنید

توجه:

برای جلوگیری از اتصال اشتباه بر روی سیم ها

و شلنگ ها علامت بگذارید.

باز کردن

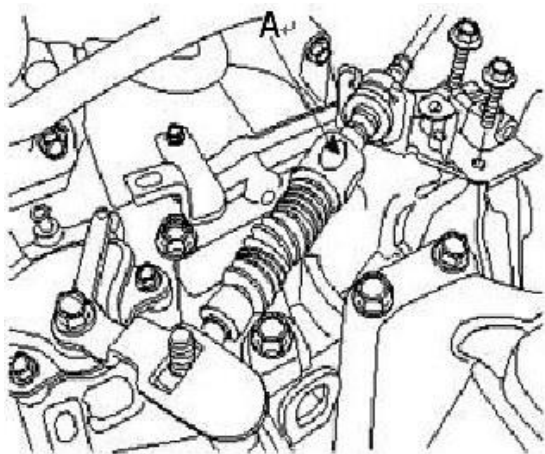
توجه:

1- از کاورهای محافظ جهت جلوگیری از

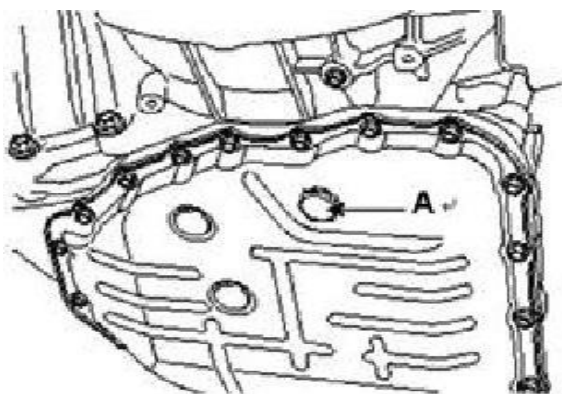
بروز خسارت بر روی سطح رنگ

استفاده کنید.

4- شلنگ خنک کننده روغن را باز کنید.



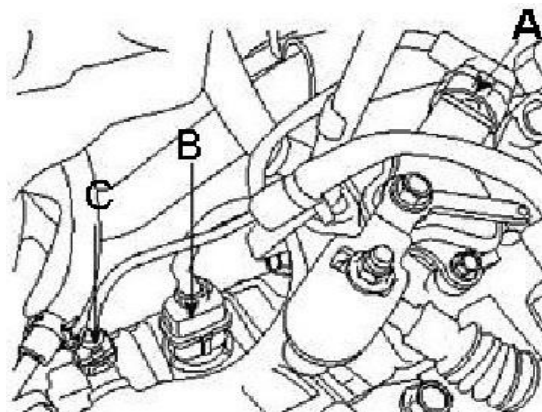
5- پیچ تخلیه را باز کرده و روغن گیربکس را تخلیه کنید.



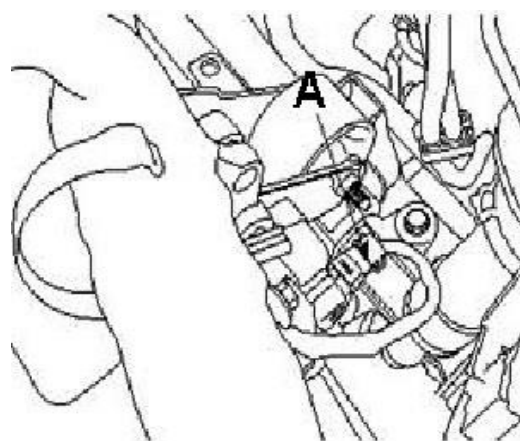
6- مجموعه انتقال قدرت را از خودرو باز کنید. برای مشاهده جزئیات باز کردن به رفرنس S3-B موتور (HM484Q) مراجعه کنید.

7- موتور را باز کنید. برای باز کردن استارت به رفرنس S3-G سیستم الکتریکی موتور را باز کنید.

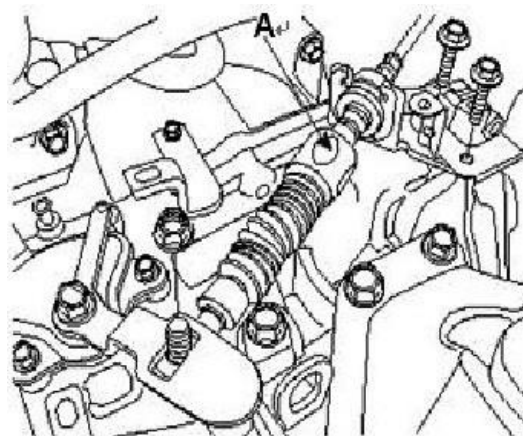
1- کانکتور سوئیچ موقعیت دنده گیربکس (A)، کانکتور شیر برقی (B) و کانکتور سنسور شفت ورودی را قطع کنید. (C)



2- کانکتور سنسور شفت خروجی را قطع کنید. (A)



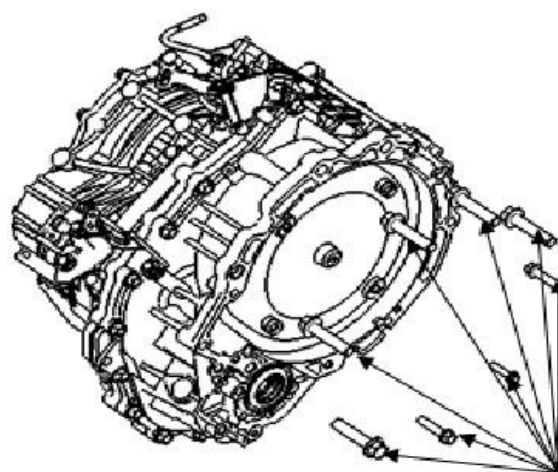
3- مجموعه کابل تعویض دنده را باز کنید.





8- پیچ های نصب شده روی دیسک محرک را باز کنید. توسط ابزار مخصوص پولی میل لنگ را بچرخانید و 4 عدد پیچ نصب شده را یک به یک باز کنید تا استارت از روی موتور باز شود.

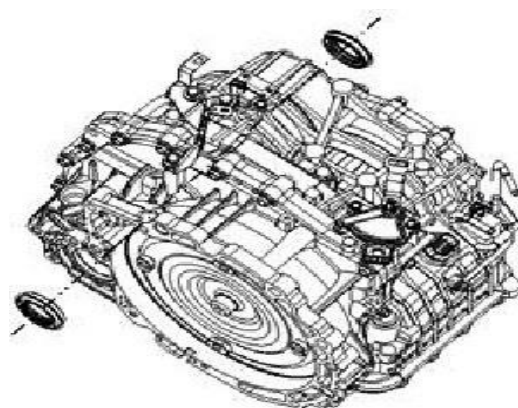
9- پیچ های نصب شده روی گیربکس را باز کنید.



توجه:

در هنگام باز کردن سیستم انتقال قدرت جهت جلوگیری از آسیب به اطراف و بدنه مراقب باشید.

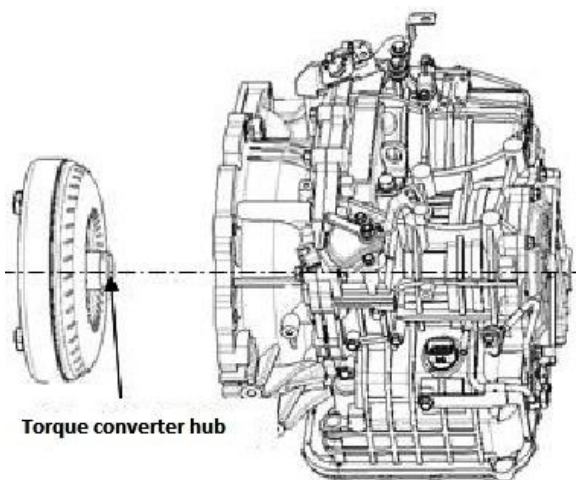
10- کاسه نمد را باز کنید. (در صورت لزوم تعویض کنید).



توجه:

قطعات گیربکس اتوماتیک از بالاترین دقت از نظر اندازه برخوردار است. بنابراین در هنگام باز کردن قطعات کاملا دقت کنید.

11- مبدل گشتاور را باز کنید (در هنگام لزوم تعویض شود) لطفا به آزمون استال مبدل گشتاور و روش مشخص شده توجه کنید.



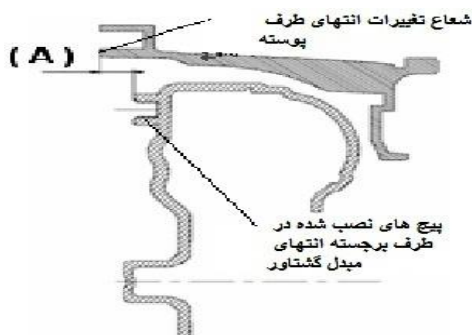
Torque converter hub

توجه:

در طول مدت باز کردن مبدل گشتاور جهت جلوگیری از آسیب رسیدن به لبه پمپ روغن بایستی مطمئن باشید که مبدل گشتاور به صورت صاف باز شود.

نصب کردن

1- مبدل گشتاور را نصب کنید و مطمئن شوید که مبدل گشتاور در ابعاد A نصب شود.





2- از کاسه نمد به کار رفته استفاده نکنید و با باز کردن آن را با یک کاسه نمد نو تعویض کنید

3- در زمان نصب ، گرد غبار روی کاور کاسه نمد به فولاد آسیب نمی زند.

4- از چسب یا ماده درزگیر بر روی کاسه نمد استفاده نشود.

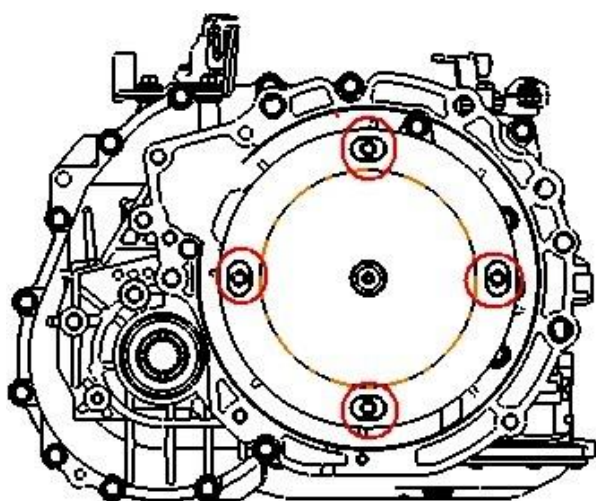
5- لبه کاسه نمد را با هیچ نوع دستکش پارچه ای یا دستمال مرطوب تمیز نکنید.

3- مجموعه گیربکس را روی مجموعه موتور ثابت کنید و سپس پیچ های نگهدارنده گیربکس را ببندید.

گشتاور:

45 ~ 52NM

4- 4 عدد پیچ دیسک محرک را به همراه پیچ های نگهدارنده استارت را نصب کنید.



اندازه رفرنس:

12.4mm

توجه:

1- قبل از نصب مبدل گشتاور، مقداری

روغن ATF در مرکز پمپ روغن به کار ببرید. توجه کنید که پمپ روغن آسیب نبیند.

2- در هنگام نصب مبدل گشتاور، جهت

جلوگیری از آسیب رسیدن به لبه پمپ روغن

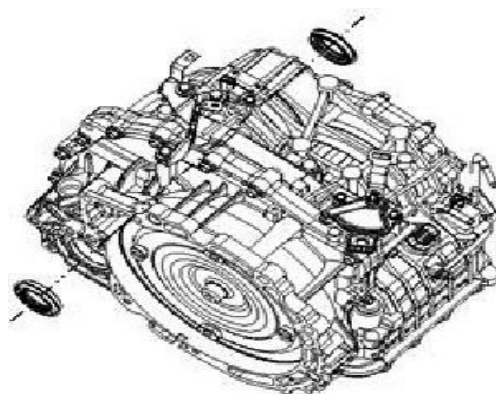
بایستی مبدل گشتاور به صورت صاف نصب

شود و سپس شفت مبدل گشتاور را (شفت

مرکزی گیربکس) نسبت به شفت پمپ روغن

تنظیم کنید.

2- کاسه نمد را نصب کنید.



توجه:

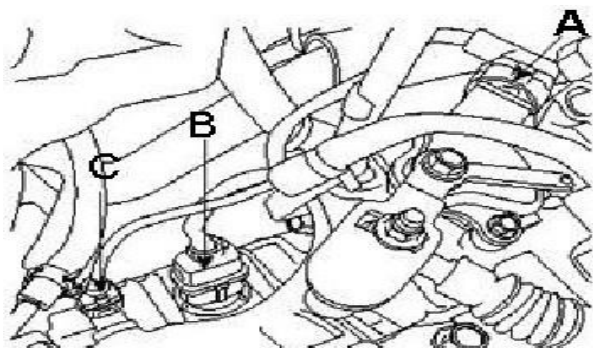
1- قطعات گیربکس اتوماتیک در زمان

ساخت دارای دقت بالایی هستند بنابراین در

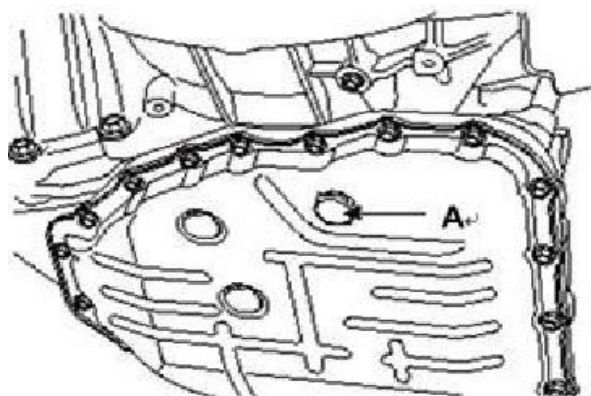
زمان نصب دقت کنید که قطعات دچار خراش

و آسیب دیدگی نشود.

- 10- کانکتور سوئیچ موقعیت دنده گیربکس (A)
، کانکتور شیر برقی (B) و کانکتور سنسور سرعت
شفت ورودی را جا بزنید (C)



- 11- پیچ تخلیه را ببندید. (A)



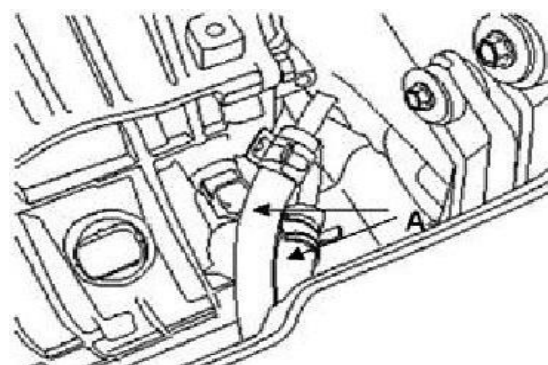
گشتاور:

35 ~ 45NM

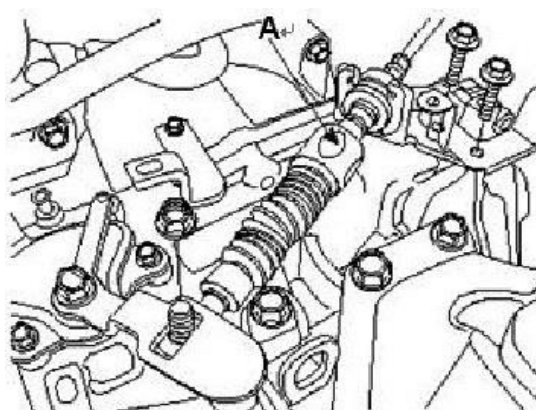
- 12- مراحل زیر را پس از نصب و راه اندازی انجام
دهید:

- ◆ تنظیم کابل تعویض دنده
- ◆ پر کردن روغن ATF

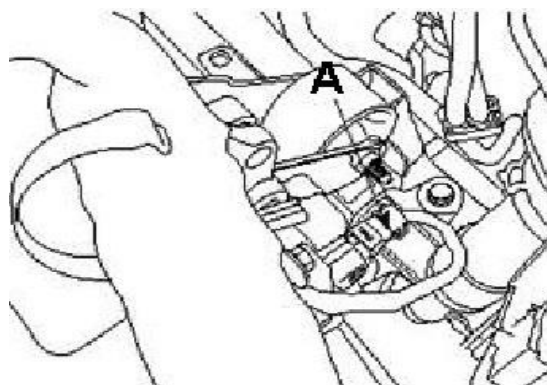
- 5- استارت را نصب کنید. برای نصب استارت به
رفرنس S3-G سیستم الکتریکی مراجعه کنید.
6- سیستم انتقال قدرت را نصب کنید به رفرنس
S3-B موتور (HM484Q) مراجعه کنید.
7- شلنگ خنک کننده (A) روغن گیربکس را از
طریق بست لوله متصل کنید.



- 8- مجموعه کابل تعویض دنده را نصب کنید. (A)



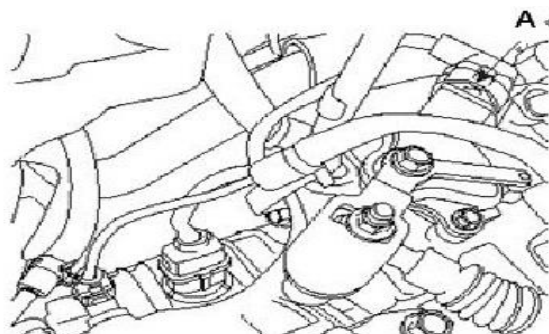
- 9- کانکتور سنسور شفت خروجی را نصب کنید. (A)



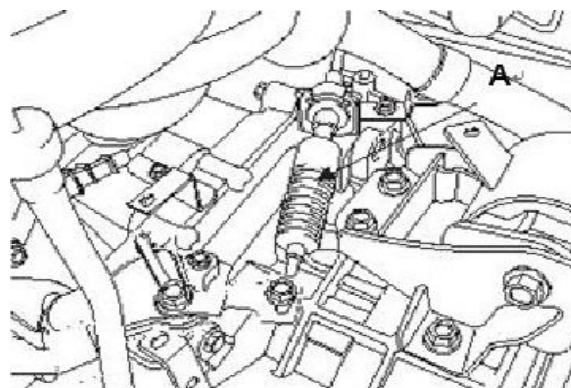
باز کردن سوئیچ موقعیت دنده گیربکس:

1- ترمینال های باتری را جدا کنید.

2- کانکتور سوئیچ را قطع کنید.(A)



3- کابل تعویض دنده را از اهرم تعویض دنده را جدا کنید.



4- اهرم تعویض دنده و سوئیچ موقعیت دنده گیربکس را باز کنید.

نصب سوئیچ موقعیت دنده گیربکس

1- سوئیچ موقعیت دنده را در موقعیت N قرار دهید.

2- شفت کنترل سوئیچ موقعیت دنده گیربکس را در وضعیت N قرار دهید.

3- سوئیچ موقعیت دنده و اهرم تعویض دنده را نصب کنید.

گشتاور:

مهره شفت: 17 ~ 21 NM

پیچ (2): 10 ~ 12 NM

توجه:

از واشر فنری ، مهره و پیچ به کار رفته استفاده نکنید.

4- پیچ های نصب شده اجزاء سوئیچ موقعیت دنده گیربکس را باز کنید و سپس سوئیچ موقعیت دنده گیربکس را بچرخانید تا سوراخ روی سطح فلانچ با سوراخ انتهایی بازوی تعویض دنده در یک راستا قرار بگیرد.(در شکل D-D مشاهده می شود)

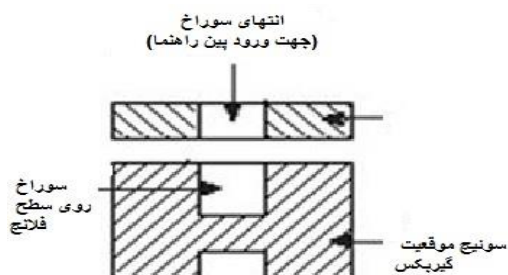
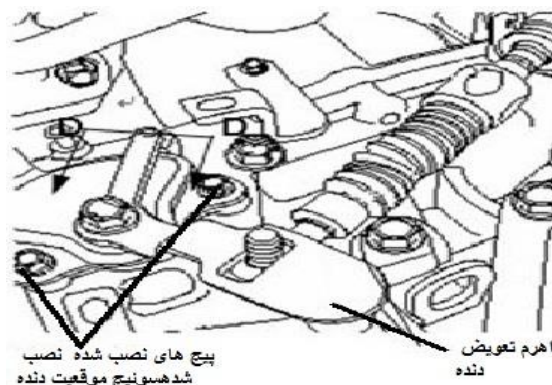
توجه:

با استفاده از پین راهنما سوئیچ موقعیت دنده را با اهرم تعویض دنده را هم راستا کنید.

5- پیچ های نصب شده روی اجزاء سوئیچ موقعیت دنده را مطابق گشتاور مشخص شده سفت کنید تا اجزاء سوئیچ را در موقعیت یکسان نگه دارد.

گشتاور:

پیچ (2): 10 ~ 12 NM



- 6- کانکتور سوئیچ موقعیت دنده را نصب کنید.
- 7- کابل تعویض دنده و باتری را در محل خود نصب کنید
- 8- بعد از اتمام نصب، سوئیچ را باز کنید و اهرم تعویض دنده را از موقعیت دنده P تا موقعیت دنده D حرکت دهید و علامت موقعیت دنده در صفحه نشانگر را با موقعیت سوئیچ گیربکس مطابقت دهید.

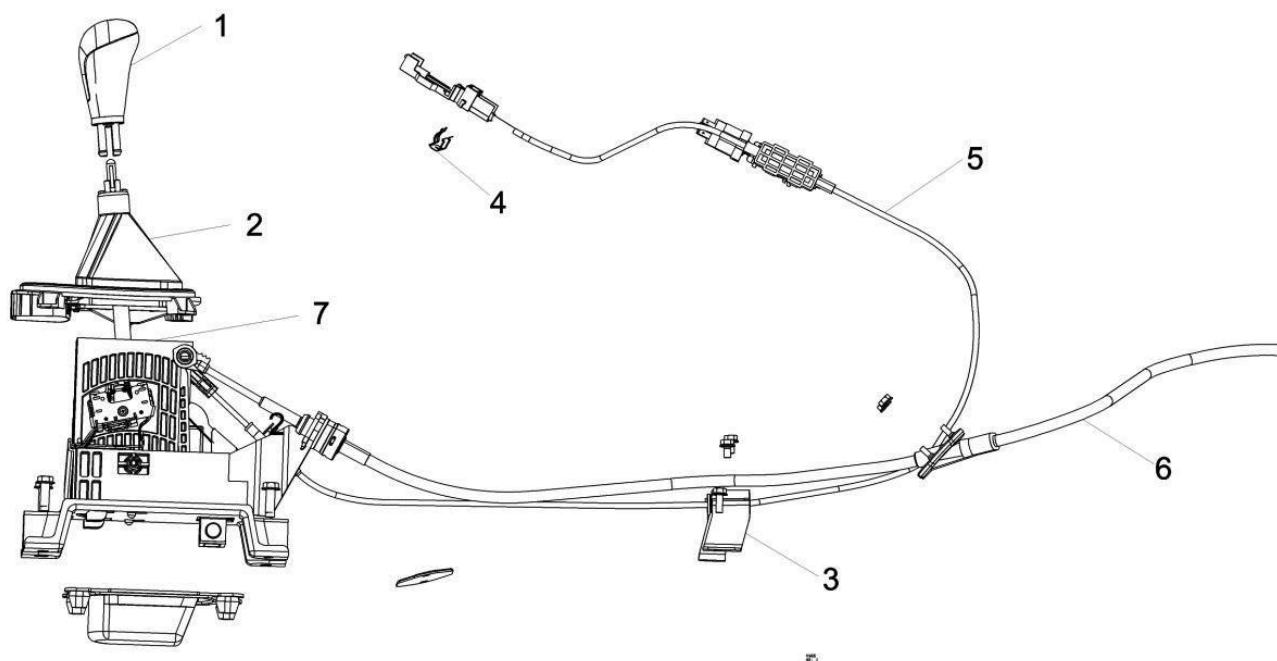
فصل پنجم کدهای عیب یابی گیربکس

جهت عیب یابی گیربکس ، از رابط OBD خودرو و دستگاه عیب یاب هایما برای تشخیص مشکل به کار ببرید.
کدهای خطای دستگاه عیب یاب 5F23 ورژن 22.21 به شرح زیر می باشد:

تذکر	تشریح کدهای عیب	کد عیب یابی خودرو
-	سوئیچ بازدارنده اتصال کوتاه به زمین یا مدار باز است.	P0707
-	سوئیچ بازدارنده های کوتاه به باتری و یا کوتاه بین روشن و خاموش است.	P0708
-	سنسور دمای روغن اتصال کوتاه به زمین است.	P0712
-	سنسور دمای روغن باز یا اتصال کوتاه به باتری	P0713
-	هیچ سیگنال از سنسور سرعت توربین وجود ندارد	P0717
-	هیچ سیگنال در سنسور سرعت شفت خروجی گیربکس وجود ندارد.	P0722
-	هماهنگی و ناهماهنگی سرعت در دنده یک وجود دارد	P0731
-	هماهنگی و ناهماهنگی سرعت در دنده دو وجود دارد	P0732
-	هماهنگی و ناهماهنگی سرعت در دنده سه وجود دارد	P0733
-	هماهنگی و ناهماهنگی سرعت در دنده چهار وجود دارد	P0734
-	هماهنگی و ناهماهنگی سرعت در دنده پنج وجود دارد	P0735
-	قفل کلاچ غیر عادی است	P0741
-	شیر برقی های DCC مدار باز یا اتصال کوتاه به باتری یا زمین است	P0743
-	VFS مدار باز یا اتصال کوتاه به باتری یا زمین است	P0748
-	شیر برقی های LR و DIR مدار باز یا اتصال کوتاه به باتری یا زمین است	P0750
-	شیر برقی های دنده 2 و REV مدار باز یا اتصال کوتاه به باتری یا زمین است	P0760
-	UD مدار باز یا اتصال کوتاه به باتری یا زمین است	P0755
-	OD مدار باز یا اتصال کوتاه به باتری یا زمین است	P0765
-	RED مدار باز یا اتصال کوتاه به باتری یا زمین است	P0770
-	مشکل منبع تغذیه TCM: مدار باز یا اتصال کوتاه به باتری یا زمین است	P0880
-	خط انتقال داده های CAN خاموش است	U0001
-	از ECU هیچ مشخصاتی وجود ندارد	U0100

فصل ششم مکانیزم اهرم تغییر دنده

باز و بست مکانیزم اهرم تغییر دنده

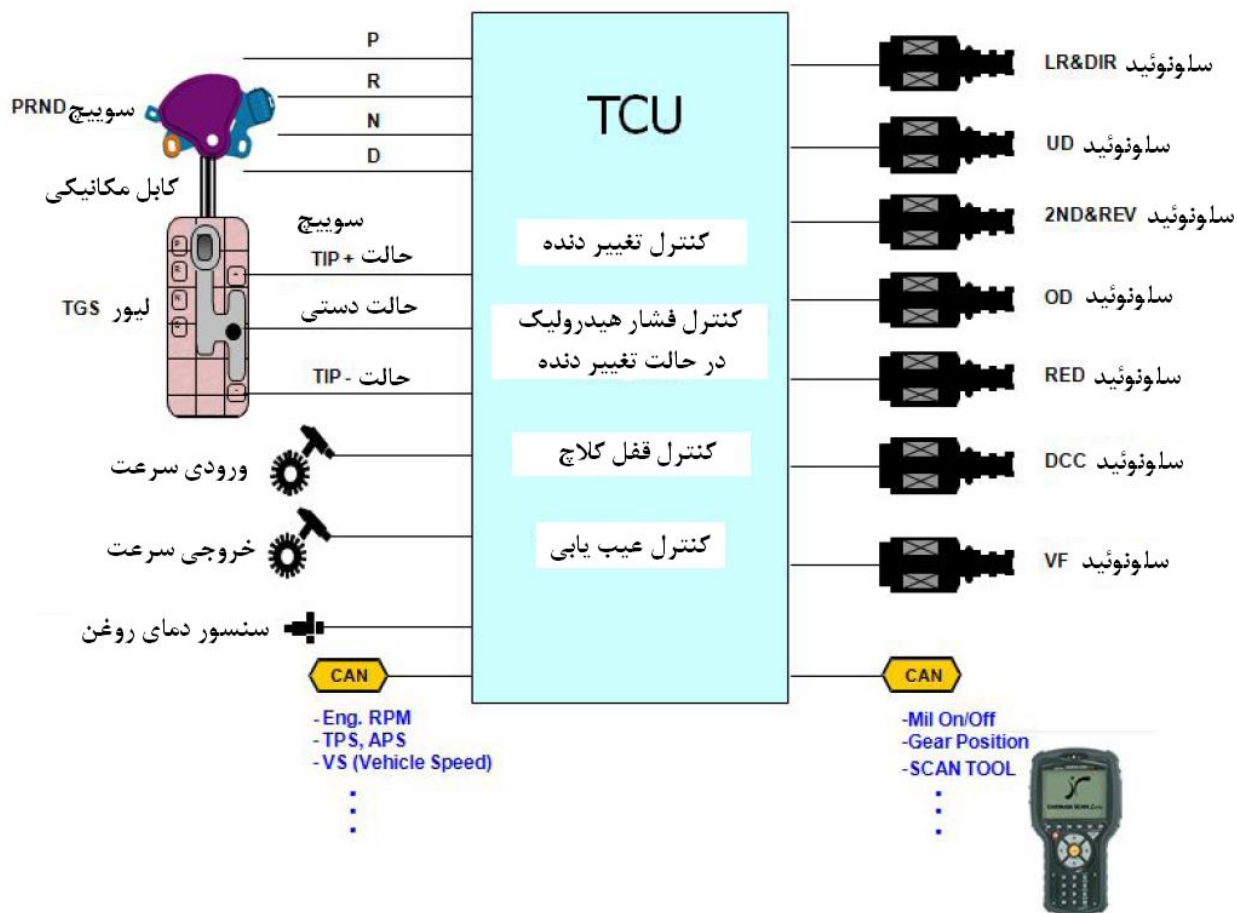


- 1- مطابق با نظم نشان داده شده در شکل باز کنید
- 2- جهت نصب کردن عکس باز کردن عمل کنید
- 3- پس از نصب، عملکرد مکانیزم را بررسی کنید.

دسته اهرم تغییر دنده	1
کاور اهرم تغییر دنده	2
خار	3
مجموعه نگهدارنده کابل	4
مجموعه کابل کنترل	5
مجموعه کابل تغییر دنده	6
دستگاه کنترل تغییر دنده	7

فصل هفتم سیستم کنترل الکترونیکی

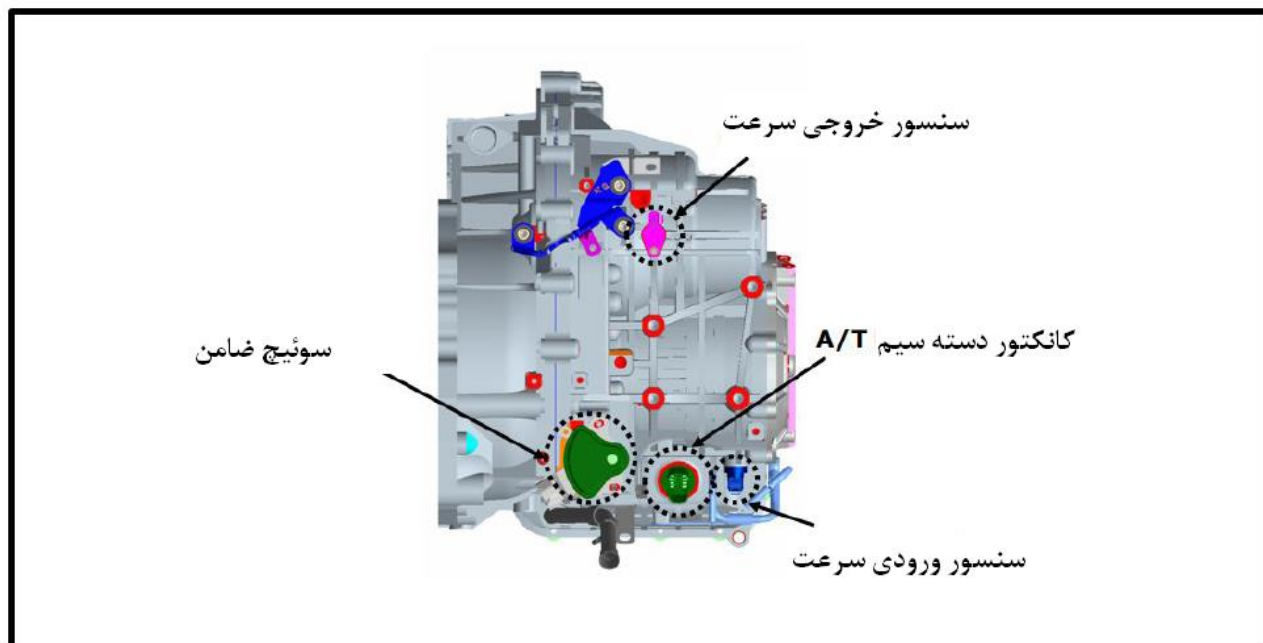
1. دیاگرام بلوک سیستم کنترل الکترونیکی



توضیح علائم اختصاری :

- LR : دنده سنگین و دنده معکوس
- DIR : دنده مستقیم
- OD : افزایش دنده
- 2ND : تا دنده دو
- UD : کاهش دنده
- VB : ولتاژ باتری
- DCC : دمپر کنترل کلاچ
- TGS : انتخاب انتقال دنده
- VF : نیروی متغیر
- RED : کاهنده

2. موقعیت کنترل الکترونیکی



3. عملکرد و کار قطعات

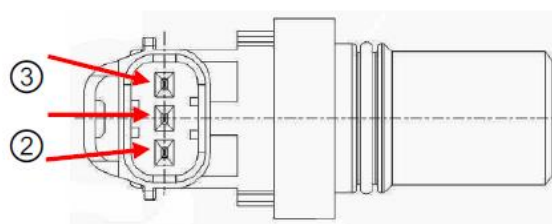
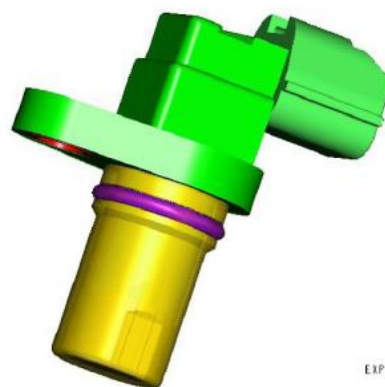
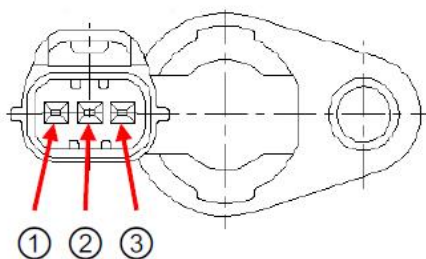
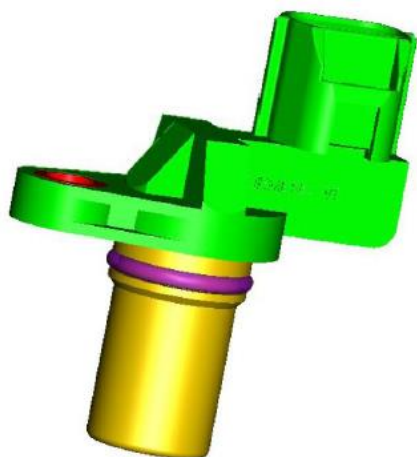
عملکرد	سنسور (میکروسوئیچ)
تشخیص ورودی سرعت شفت	سنسور سرعت ورودی
تشخیص خروجی سرعت شفت	سنسور سرعت خروجی
موقعیت تغییر لیور با توجه به تماس میکروسوئیچ	سوئیچ ضامن
انتخاب حالت دستی	سوئیچ حالت دستی
تولید سیگنال افزایش دنده با توجه به عملکرد	سوئیچ افزایش دنده
تولید سیگنال کاهش دنده با توجه به عملکرد	سوئیچ کاهش دنده

1.3. سنسور

سنسور ورودی و خروجی سرعت گیربکس

- نوع سنسور : اثر هال
- توان مصرفی : 22 میلی آمپر

سنسور سرعت خروجی



GND : 1

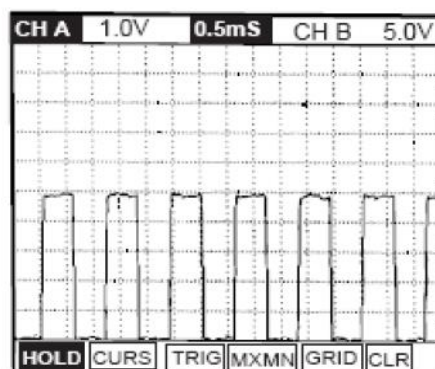
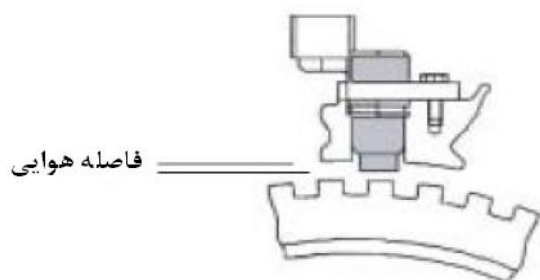
2 : سیگنال سنسور

V_IG1 : 3

مشخصات سنسور اثر هال

1.3	سنسور سرعت ورودی	فاصله هوایی
0.85	سنسور سرعت خروجی	
بالای 1MΩ	سنسور سرعت ورودی	مقاومت سیم پیچ
بالای 1MΩ	سنسور سرعت خروجی	
4.8 V	بالا	ولتاژ پیک تا پیک
0.8 V	پائین	

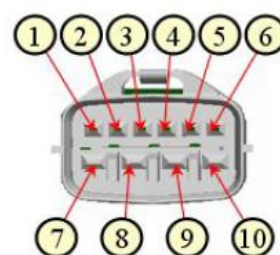
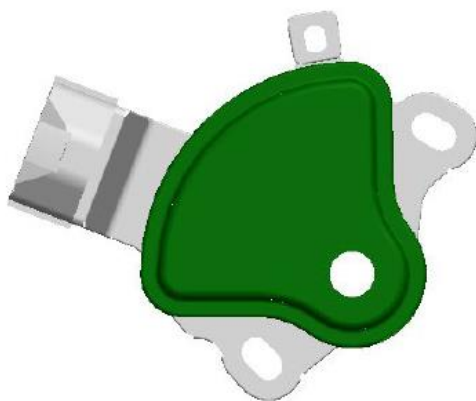
نحوه قرارگیری سنسور و شکل موج



2.3 سوئیچ ضامن

نوع سنسور: تماس چرخشی

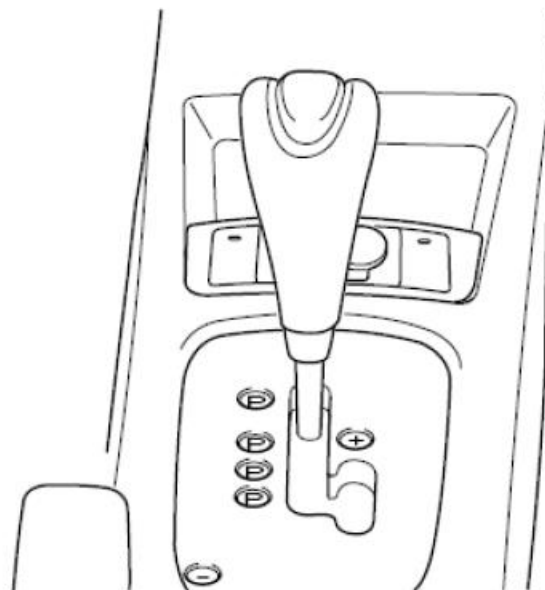
محدوده دمایی: -40 °C ~ 145 °C



سوئیچ ضامن - بررسی پیوسته

شماره ترمینال										موقعیت دنده
⑩	⑨	⑦	⑧	④	③	⑤	②	⑥	①	P
○	○		○						○	R
		○	○					○		N
			○				○			D

3.3 حالت دستی



از مد دستی برای افزایش و کاهش دنده استفاده نمایید . در این حالت پاسخ و تغییر دنده سریع می باشد . برای افزایش یا کاهش دنده ، لیور را یک بار بالا یا پائین ببرید .

سیگنال سوئیچینگ در حالت دستی

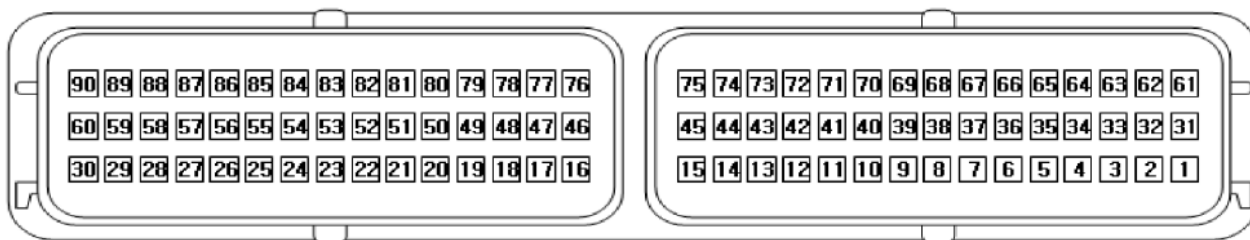
مورد	حالت دستی	افزایش دنده	کاهش دنده
حالت D دنده	خاموش	خاموش	خاموش
انتخاب حالت دستی	روشن	خاموش	خاموش
افزایش دنده	روشن	روشن	خاموش
کاهش دنده	روشن	خاموش	روشن

4.3. مد پایدار (زمستانی)

از این حالت برای جاده های لغزنده استفاده می شود مانند جاده های با سطح برفی . در این حالت خودرو با دنده 2nd روشن شده و مجاز می باشد در محدوده 2 تا 5 تغییر نماید .



5.3 تشریح پایه های TCU



شماره	نام	شرح
A 2	GND1	بدنه خروجی
A 3	GND2	بدنه خروجی
A14	ATF_GND	بدنه ATF
A15	ATF	سنسور دمای روغن
B18	PG_A_GND	بدنه PG-A
B19	PG_B_GND	بدنه PG-B
B20	R-SW	سوئیچ ضامن R
B24	GND3	بدنه خروجی
B25	GND4	بدنه خروجی
B29	V_IGK	ولتاژ مثبت IG سوئیچ
B30	VBD	منبع تغذیه مثبت باتری
A31	VFS	نیروی متغیر سلونوئید
A36	SOL_UD	شیر سلونوئیدی UD
B46	PG_B	خروجی سرعت PG_B
B48	UP SHIFT	سوئیچ ضامن (افزایش دنده)
B49	D-SW	سوئیچ ضامن D
A61	V_SOL_IN1	ولتاژ باتری برای منبع تغذیه HSD
A62	V_SOL_IN2	ولتاژ باتری برای منبع تغذیه HSD
A64	TRIP_COM	تریپ کامپیوتر
A65	SOL_2ND&REV	دنده 2nd و شیر سلونوئیدی REV
A66	SOL_DCC	شیر سلونوئیدی DCC
A67	SOL_OD	شیر سلونوئیدی OD
A69	SOL_RED	شیر سلونوئیدی RED
A70	SOL_LR/DIR	شیر سلونوئیدی LR/DIR
A72	V_SOL1	ولتاژ باتری برای منبع تغذیه سلونوئید پس از HSD
A73	V_SOL2	ولتاژ باتری برای منبع تغذیه سلونوئید پس از HSD
A74	V_VFS	ولتاژ باتری برای منبع تغذیه VFS پس از HSD
B76	PG_A	سرعت ورودی PG-A
B77	DOWN SHIFT	سوئیچ ضامن (کاهش دنده)



شماره	نام	شرح
B78	MANUAL MODE	حالت دستی
B79	N-SW	سوئیچ ضامن N
B81	P-SW	سوئیچ ضامن P
B87	CAN_L_IN	شبکه کنترل کننده CAN
B88	CAN_H_IN	شبکه کنترل کننده CAN

4. ریست کردن مقادیر تعریف شده

در مواقع تعویض سیستم گیربکس اتوماتیک ، باید سیستم توسط دستگاه عیب یابی ریست شود .
مراحل

1. سوئیچ را از حالت ON به حالت OFF تغییر داده و موتور را خاموش نمائید .
2. دستگاه عیب یاب را متصل نموده و حالت DTC (Diagnostic Trouble Code) را انتخاب نمائید .
3. کدهای خطا را با دستگاه عیب یابی پاک نمائید.
4. با دستگاه عیب یاب سیستم را ریست نمائید .
5. سیستم را مجددا معرفی نمائید .
6. سوئیچ را از حالت OFF به حالت ON منتقل نمائید (این کار را 2 یا 3 بار تکرار نمائید)
7. آیا کد خطای DTC وجود دارد ؟

بله

◀ TCU را تعویض نموده و عملکرد مطلوب سیستم را بررسی نمائید . اگر ایراد رفع شده بود آنگاه باید TCU را تعویض نمود و مرحله بررسی و تعمیر خودرو را انجام داد .

خیر

◀ ایراد از نوع موقت بوده و باید با بررسی اتصال ضعیف سنسورها ، اتصال کانکتورها بود و یا در مرحله تعمیرات در حافظه TCU ثبت شده است .

شرایط ریست کردن سیستم

※ پس از تعویض A/T باید سیستم را ریست نمائید .

1. شرایط ریست :
 - (1) لیور دنده را در موقعیت P قرار دهید .
 - (2) سرعت خودرو باید 0 کیلومتر بر ساعت باشد .
 - (3) سوئیچ باید در حالت ON و موتور باید در حالت خاموش باشد .
 2. با دستگاه عیب یاب سیستم را ریست نمائید .
- ▲ مراحل مربوط به آن در مراجع وجود دارد به هندبوک دستگاه عیب یابی مراجعه نمائید .